

売住宅

● 売家 ● 店舗 ● その他

価格 **280万円**

間取 **4DK** 1階 6.5畳+和室8+和室6+インナーガレージ
2階 洋室5.5+和室6

所在地 **柏崎市松波一丁目字粉糠ママ 2300番124 他1筆**

交通 【交通】松波2丁目バス停まで約230m
【教育】荒浜小学校・松浜中学校

土地 ● 公簿 宅地部/167.15㎡ (50.56坪) ● 有 道路部/別途 14㎡あり
● 実測

建物 構造 木造セメント瓦・亜鉛メッキ鋼板葺2階建
面積 延べ 97.09㎡(29.36坪) 昭和52年11月新築
1階 72.35㎡ (21.88坪) 2階 24.74㎡ (7.48坪) 3階

土地権利 所有権 地目 宅地
都市計画 非線引き区域 用途地域 第一種住居
建ぺい率 60% 容積率 200%
法令上の制限 法22条地域 地勢 平坦
現況 居住中 引渡 相談

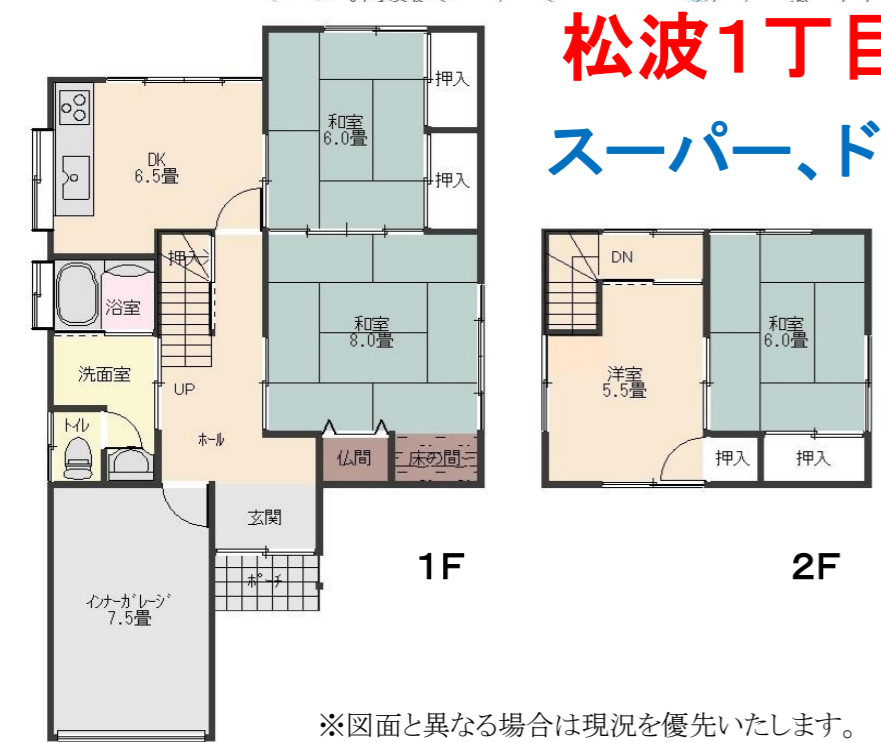
設備 ● ● ● ● ● ● ● ● ● ●
電気 上水 浄化槽 下水 側溝 都G LPG 車庫 冷房 暖房 給湯

道路状況 北 北東 東 南東 南 南西 西 北西 幅員約3m
公道 私有 〇 m 位置指定 有 無

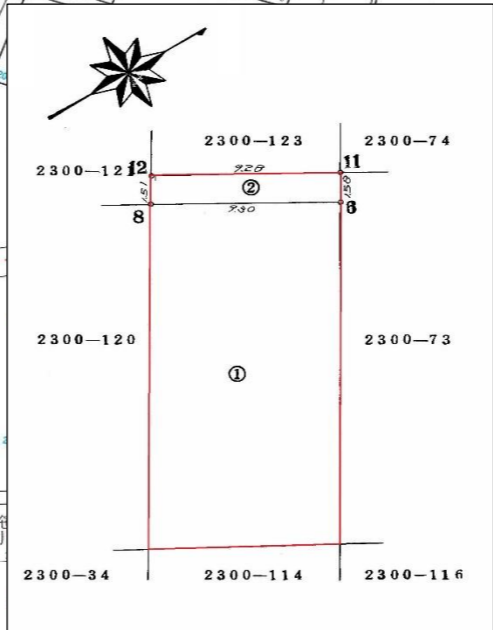
角地 角地 ● 非角地 三方道路 四方道路

備考 ◆前面道路は42条2項道路によりセットバックが必要です。
◆仲介手数料別途

登録年月日 平成30年2月16日作成 支部登録番号
会員番号 物件登録番号 ホームメックス



松波1丁目
スーパー、ドラッグストアまで
徒歩約2分
コンビニ、公園 徒歩圏内



本社/新潟県柏崎市大字土合628-1
TEL(0257)24-0034
FAX(0257)32-3222

本店 0120-973-386
長岡店 0120-973-524
上越店 0120-973-658

担当 野澤

取引形態 ● 専任

報酬額	
物件の価格が200万円以下の場合	価格×5%×1.08
〃200万円超400万円以下の場合	(価格×4%+2万円)×1.08
物件の価格が400万円超の場合	(価格×3%+6万円)×1.08